

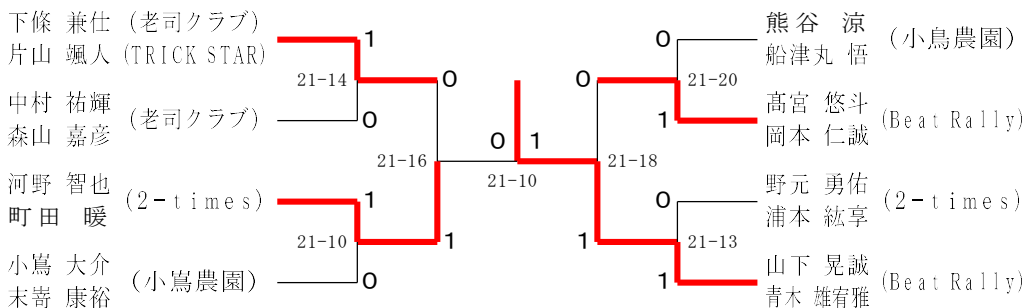
男子複A級 1 ブロッック	小古柳賀	池菜	辺切	高岡	宮本	下片	條山	大平	坪山	勝敗	順位
小柳亮太裕 (小寫農園)	○	25-21	×	11-25	×	21-25	○	25-22	M 2-2 G 2-2 P 82-93		3
池辺弘樹 (老司クラブ) 菜切翔 (一般)	×	21-25	×	5-25	×	15-25	×	16-25	M 0-4 G 0-4 P 57-100		5
高宮悠斗 (Beat Rally) 岡本仁誠	○	25-11	○	25-5	×	21-25	○	25-24	M 3-1 G 3-1 P 96-65		2
下條兼仕 (老司クラブ) 片山颯人 (TRICK STAR)	○	25-21	○	25-15	○	25-21	○	25-19	M 4-0 G 4-0 P 100-76		1
大坪貴志 (金丸クラブ) 平山貴祥	×	22-25	○	25-16	×	24-25	×	19-25	M 1-3 G 1-3 P 90-91		4

男子複A級 2 ブロッック	志垣原	大北	槻原	山青	下木	近小	藤山	河町	野田	勝敗	順位
志垣智哉 (小寫農園) 原慎治	○	25-18	×	18-25	○	25-21	×	23-25	M 2-2 G 2-2 P 91-89		4
大槻純也 (NSS) 北原勇也	×	18-25	○	25-20	○	25-18	×	24-25	M 2-2 G 2-2 P 92-88		3
山下晃誠 (Beat Rally) 青木雄宥雅	○	25-18	×	20-25	○	25-14	○	25-23	M 3-1 G 3-1 P 95-80		1
近藤慧大 (TRIK STAR) 小山浩史	×	21-25	×	18-25	×	14-25	×	23-25	M 0-4 G 0-4 P 76-100		5
河野智也 (2-times) 町田暖	○	25-23	○	25-24	×	23-25	○	25-23	M 3-1 G 3-1 P 98-95		2

男子複A級 3 ブロッック	中森	村山	熊船	谷津丸	沖東	山柴	大久保	保田	勝敗	順位
中村祐輝 (老司クラブ) 森山嘉彦	○	30-29	×	28-30	○	30-15	M 2-1 G 2-1 P 88-74			2
熊谷涼 (小鳥農園) 船津丸悟	×	29-30	○	30-21	○	30-17	M 2-1 G 2-1 P 89-68			1
沖山侃右 (Beat Rally) 東慎太郎	○	30-28	×	21-30	○	30-15	M 2-1 G 2-1 P 81-73			3
大久保拓海 (しろくまクラブ) 柴田千輝	×	15-30	×	17-30	×	15-30	M 0-3 G 0-3 P 47-90			4

男子複A級 4 ブロッック	江崎	石川	小末	寫寄	平池	田田	野浦	元本	勝敗	順位
江崎淳 (老司クラブ) 石川亮太	×	20-30	○	30-24	×	27-30	M 1-2 G 1-2 P 77-84			3
小寫大介 (小寫農園) 末寄康裕	○	30-20	○	30-28	○	30-28	M 3-0 G 3-0 P 90-76			1
平田祥吾 (STAR) 池田紫音	×	24-30	×	28-30	×	13-30	M 0-3 G 0-3 P 65-90			4
野元勇佑 (2-times) 浦本紘享	○	30-27	×	28-30	○	30-13	M 2-1 G 2-1 P 88-70			2

男子複A級 決勝トーナメント



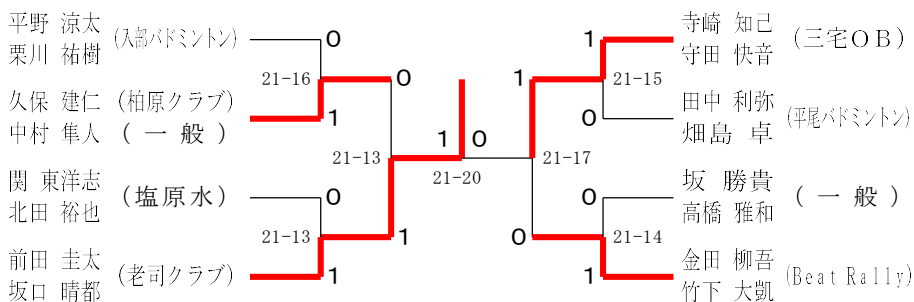
男子複B級 1 ブロツク	山本 永 山 永	田中 畑 中 畑	寺井 坂 井 坂	平野 栗 野 栗	勝敗	順位
山本 孝介 (NSS) 永山 宜孝 (老司クラブ)	○	×	○	×	M 1-2 G 1-2 P 76-79	3
田中 利弥 (平尾バドミントン) 畑 島 卓	○	○	○	×	M 2-1 G 2-1 P 88-77	2
寺井 健一郎 (シャトラビ) 坂口 洋平	×	×	○	×	M 0-3 G 0-3 P 63-90	4
平野 涼太 (入部バドミントン) 栗川 祐樹	○	○	○	○	M 3-0 G 3-0 P 90-71	1

男子複B級 2 ブロツク	関 北 東 田	金 竹 田 下	田 中 信 本	川 上 藤 田	勝敗	順位
関 東 洋志 (塩原水) 北 田 裕也	○	×	○	○	M 2-1 G 2-1 P 79-76	2
金 田 柳吾 (Beat Rally) 竹下 大凱	○	○	×	○	M 2-1 G 2-1 P 89-73	1
田 中 瞭祐 (小鷲農園) 信 本 悠太	×	○	○	○	M 2-1 G 2-1 P 85-88	3
川 上 達也 (NITK) 藤 田 隼風 (シャトルハウス)	×	×	×	○	M 0-3 G 0-3 P 74-90	4

男子複B級 3 ブロツク	寺 崎 守 田	久 保 中 村	高 山 柴 田	川 村 佐 竹	勝敗	順位
寺 崎 知己 (三宅OB) 守 田 快音	○	○	○	○	M 3-0 G 3-0 P 90-65	1
久 保 建仁 (柏原クラブ) 中 村 隼人 (一般)	×	○	○	○	M 2-1 G 2-1 P 76-67	2
高 山 大介 (老司) 柴 田 瑞生 (一般)	×	×	○	○	M 1-2 G 1-2 P 66-89	3
川 村 春奈 (城南Hiクラブ) 佐 竹 君教	×	×	×	○	M 0-3 G 0-3 P 79-90	4

男子複B級 4 ブロツク	前 田 坂 口	櫻 木 田 原	坂 高 木 橋	石 谷 前 田	勝敗	順位
前 田 圭太 (老司クラブ) 坂 口 晴都	○	○	○	○	M 3-0 G 3-0 P 90-69	1
櫻 木 淳裕 (トマトスライス) 田 原 直道	×	○	○	×	M 1-2 G 1-2 P 84-89	3
坂 勝 貴 (一般) 高 橋 雅和	×	×	○	○	M 1-2 G 1-2 P 78-82	2
石 谷 翔輝 (STAR) 前 田 直輝	×	○	×	○	M 1-2 G 1-2 P 77-89	4

男子複B級 決勝トーナメント

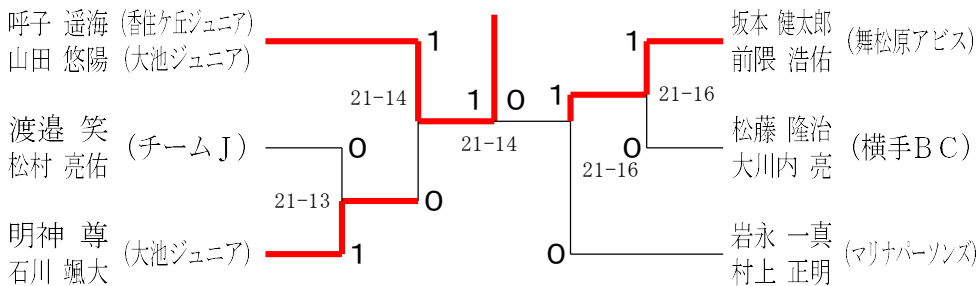


男子複C級 1 ブロツク	角山	本口	岩村	永上	呼山	子田	渡礮	邊塚	勝敗	順位
角本 聖一 (SFIDA)			×	20-30	×	20-30	○	-X	M 1-2 G 1-2 P 70-60	3
岩永 一真 (マリナパーソンズ)	○				×	15-30	○	-X	M 2-1 G 2-1 P 75-50	2
呼子 遥海 (香住ヶ丘ジュニア)	○		○				○	-X	M 3-0 G 3-0 P 90-35	1
山田 悠陽 (大池ジュニア)	30-20	30-20	30-15							
渡邊 光 (チームJ)	×	X-	×	X-	×	X-			M 0-3 G 0-3 P 0-90	4
礮塚 勇一	X-	X-	X-	X-	X-	X-				

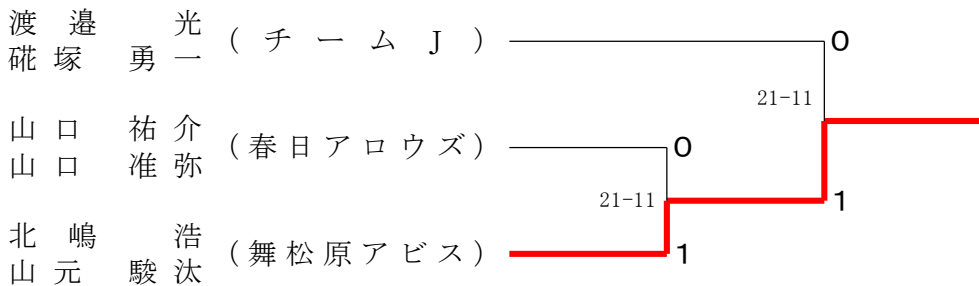
男子複C級 2 ブロツク	坂前	本限	明石	神川	山口	山口	礮松	塚村	勝敗	順位
坂本 健太郎 (舞松原アビス)			○	30-26	○	-X	○	30-13	M 3-0 G 3-0 P 90-39	1
明神 尊大 (大池ジュニア)	×				○	-X	○	30-17	M 2-1 G 2-1 P 86-47	2
山口 祐介 (春日アローズ)	×		×				×		M 0-3 G 0-3 P 0-90	4
山口 准弥	X-	X-	X-				X-			
礮塚 玲琥 (チームJ)	×		×	17-30	○	-X			M 1-2 G 1-2 P 60-60	3
松村 悠叶	13-30									

男子複C級 3 ブロツク	松藤	北山	嶋元	山石	田川	渡松	邊村	勝敗	順位
松藤 隆治 (横手BC)			○	30-20	○	25-30	×	M 2-1 G 2-1 P 85-50	2
大川内 亮			-X						
北嶋 浩汰 (舞松原アビス)	×				×		×	M 0-3 G 0-3 P 0-90	4
山元 駿汰	X-	X-	X-						
山田 陽太 (大池ジュニア)	×		○	20-30	-X		×	M 1-2 G 1-2 P 76-60	3
石川 大晴	20-30								
渡邊 笑亮 (チームJ)	○		○	30-25	-X	30-26		M 3-0 G 3-0 P 90-51	1
松村 亮佑	30-25								

男子複C級 決勝トーナメント



男子複D級



女子複A級 1 ブロツク	守田 矢ヶ部	稲垣 高木	菊池 石川	田中 中村	勝敗	順位
守田 鈴 (Beat Rally) 矢ヶ部 真衣	○	○	○	M 3-0 G 3-0 P 90-57	1	
稲垣 真衣 (しろくまクラブ) 高木 千果	×	○	○	M 1-2 G 1-2 P 79-81	3	
菊池 唯 (老司クラブ) 石川 梢子	×	○	○	M 2-1 G 2-1 P 78-83	2	
田中 慶子 (平尾バドミントン) 中村 あかね	×	×	×	M 0-3 G 0-3 P 64-90	4	

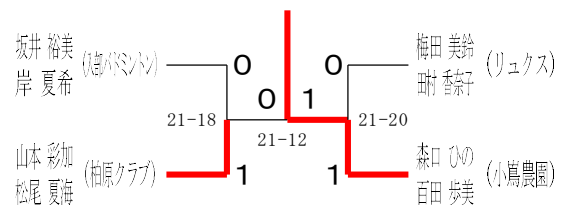
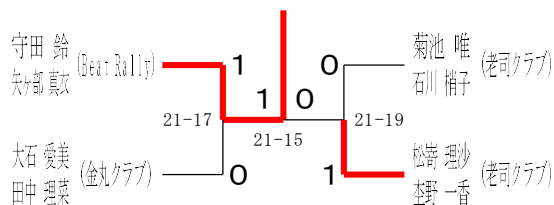
女子複A級 2 ブロツク	松ヶ野 柰	西川 近藤	大石 藤田	川崎 石中	勝敗	順位
松ヶ野 理沙 (老司クラブ) 柰 一香	○	○	○	M 3-0 G 3-0 P 90-65	1	
西川 舞香 (あるるかん) 近藤 由梨 (シャトルハウス)	×	○	○	M 1-2 G 1-2 P 78-76	3	
大石 愛美 (金丸クラブ) 田中 理菜	×	○	○	M 2-1 G 2-1 P 78-68	2	
川崎 萌子 (小鳥農園) 原口 舞衣	×	×	×	M 0-3 G 0-3 P 53-90	4	

女子複B級 1 ブロツク	梅田 村	榊 田川	藤本 大鷹	坂井 岸	勝敗	順位
梅田 美鈴 (リュクス) 田村 香奈子	○	×	×	M 1-2 G 1-2 P 87-81	2	
榊 沙里 (小鳥農園) 川崎 理子	×	○	×	M 1-2 G 1-2 P 74-89	4	
藤本 早希子 (STAR) 大鷹 留香	○	×	×	M 1-2 G 1-2 P 81-89	3	
坂井 裕美 (入部バドミントン) 岸 夏希	○	○	○	M 3-0 G 3-0 P 90-73	1	

女子複B級 2 ブロツク	森口 百田	村上 湊	高山 小山	山本 松尾	勝敗	順位
森口 ひの (小鳥農園) 百田 歩美	○	○	○	M 3-0 G 3-0 P 90-64	1	
村上 明音 (STAR) 湊 麻美	×	○	×	M 1-2 G 1-2 P 70-89	3	
高山 恵理 (老司) 小山 恵 (塩原水)	×	×	×	M 0-3 G 0-3 P 79-90	4	
山本 彩加 (柏原クラブ) 松尾 夏海	×	○	○	M 2-1 G 2-1 P 84-80	2	

女子複A級 決勝トーナメント

女子複B級 決勝トーナメント

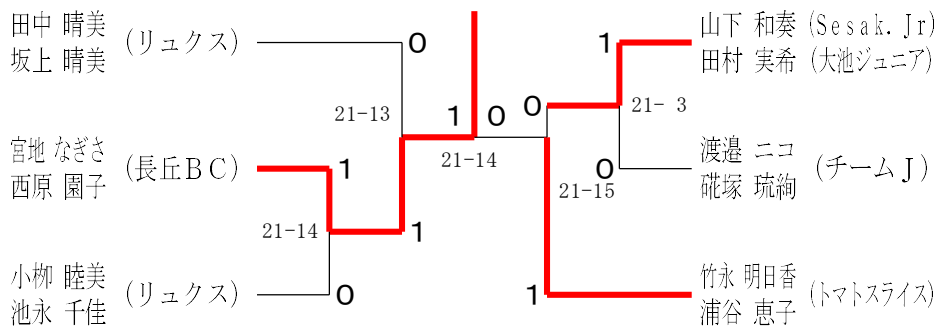


女子複C級 1ブロック	日笠 日笠	田中 坂上	太田 奥平	渡邊 磯塚	勝敗	順位
日笠 亜依 (みやげシャトル) 日笠 陽子	○	×	○	×	M 1-2 G 1-2 P 76-80	3
田中 晴美 (リュクス) 坂上 晴美	○	○	○	○	M 3-0 G 3-0 P 90-61	1
太田 詩織 (春日アローズ) 奥平 優芽	×	×	○	×	M 0-3 G 0-3 P 43-90	4
渡邊 ニコ (チームJ) 磯塚 琉綯	○	×	○	○	M 2-1 G 2-1 P 85-63	2

女子複C級 2ブロック	小柳 池永	竹永 浦谷	小松 池本	勝野 塚寄	勝敗	順位
小柳 睦美 (リュクス) 池永 千佳	○	×	○	○	M 2-1 G 2-1 P 89-71	2
竹永 明日香 (トマトスライス) 浦谷 恵子	○	○	○	○	M 3-0 G 3-0 P 90-85	1
小松 ひとみ (城の原) 池本 秋子 (しもやまと)	×	×	○	×	M 0-3 G 0-3 P 66-90	4
勝野 すみれ (香住ヶ丘ジュニア) 塚寄 神那 (大池ジュニア)	×	×	○	○	M 1-2 G 1-2 P 77-76	3

女子複C級 3ブロック	後藤 大山	宮地 西原	林田 林田	山下 田村	勝敗	順位
後藤 真由美 (リュクス) 大山 矢恵 (城の原クラブ)	○	○	○	×	M 2-1 G 2-1 P 82-76	3
宮地 なぎさ (長丘BC) 西原 園子	×	○	○	○	M 2-1 G 2-1 P 86-79	2
林田 彩里 (春日アローズ) 林田 みなみ	×	×	○	×	M 0-3 G 0-3 P 53-90	4
山下 和奏 (Sesak, Jr) 田村 実希 (大池ジュニア)	○	×	○	○	M 2-1 G 2-1 P 88-64	1

女子複C級 決勝トーナメント

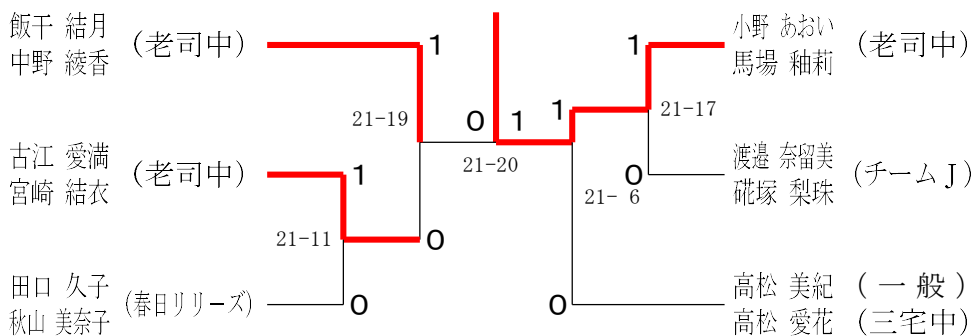


女子複D級 1ブロック	一橋山岡	飯中野	有働山本	渡邊砦塚	勝敗	順位
一橋 一枝 山岡 優子 (みやげシャトル)	○	×	○	×	M 1-2 G 1-2 P 75-84	3
飯中野 結月 中野 綾香 (老司中)	○	○	○	○	M 3-0 G 3-0 P 90-42	1
有働 咲希 山本 凜乃 (老司中)	×	×	×	×	M 0-3 G 0-3 P 61-90	4
渡邊 奈留美 砦塚 梨珠 (チームJ)	○	×	○	○	M 2-1 G 2-1 P 70-80	2

女子複D級 2ブロック	大淵高林	古江宮崎	竹下野田	高松高松	勝敗	順位
大淵 彩夏 高林 小夏 (春日アローズ)	○	×	×	×	M 0-3 G 0-3 P 41-90	4
古江 愛満 宮崎 結衣 (老司中)	○	○	○	×	M 2-1 G 2-1 P 82-54	2
竹下 凜 野田 姫花 (老司中)	○	×	×	×	M 1-2 G 1-2 P 52-83	3
高松 美紀 (一般) 高松 愛花 (三宅中学校)	○	○	○	○	M 3-0 G 3-0 P 90-38	1

女子複D級 3ブロック	奥平中崎	小野馬場	栗之丸吉田	田口秋山	勝敗	順位
奥平 稀子 中崎 凜 (春日アローズ)	○	×	○	×	M 1-2 G 1-2 P 79-79	3
小野 あおい 馬場 祐莉 (老司中)	○	○	○	○	M 3-0 G 3-0 P 90-55	1
栗之丸 叶 吉田 友佳里 (老司中)	×	×	×	×	M 0-3 G 0-3 P 51-90	4
田口 久子 秋山 美奈子 (春日リリース)	○	×	○	○	M 2-1 G 2-1 P 75-71	2

女子複D級 決勝トーナメント



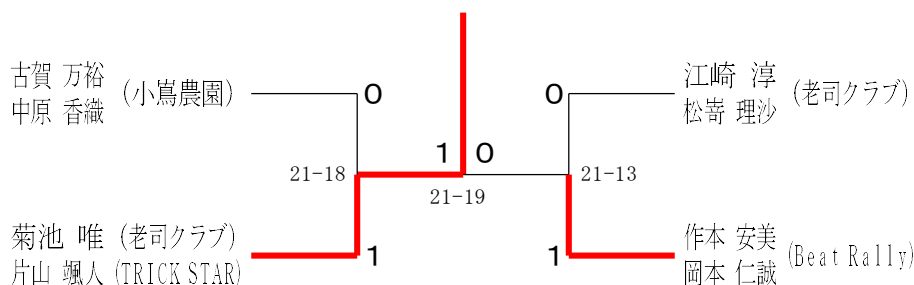
混合 A 級 1 ブロツク	高宮 百田	古賀 中原	賀原 大石	平山 山杉	山下 原	勝敗	順位
高宮 悠斗 (Beat Rally) 百田 歩美	○	×	×	×	M 0-3 G 0-3 P 55-90	4	
古賀 万裕 (小島農園) 中原 香織	○	○	○	○	M 3-0 G 3-0 P 90-57	1	
平山 貴祥 (金丸クラブ) 大石 愛美	○	×	○	○	M 2-1 G 2-1 P 80-78	2	
山下 晃誠 (Beat Rally) 杉原 真優	○	×	×	○	M 1-2 G 1-2 P 76-76	3	

混合 A 級 2 ブロツク	作本 岡本	大槻 西川	船津丸 原口	池辺 児島	勝敗	順位
作本 安美 (Beat Rally) 岡本 仁誠	○	○	○	○	M 3-0 G 3-0 P 90-61	1
大槻 純也 (NSS) 西川 舞香 (あるるかん)	×	○	○	○	M 2-1 G 2-1 P 81-69	2
船津丸 悟 (小島農園) 原口 舞衣	×	×	○	○	M 1-2 G 1-2 P 72-86	3
池辺 弘樹 (老司クラブ) 児島 綾子 (一般)	×	×	×	○	M 0-3 G 0-3 P 63-90	4

混合 A 級 3 ブロツク	青木 守田	野元 岩河	江崎 松寄	菜切 山本	勝敗	順位
青木 雄有雅 (Beat Rally) 守田 鈴	○	○	○	○	M 2-1 G 2-1 P 88-44	2
野元 勇佑 (2-times) 岩河 ユキ	×	×	×	×	M 0-3 G 0-3 P 0-90	4
江崎 淳 (老司クラブ) 松寄 理沙	○	○	○	○	M 3-0 G 3-0 P 90-54	1
菜切 翔 (一般) 山本 彩加 (柏原クラブ)	×	○	×	○	M 1-2 G 1-2 P 70-60	3

混合 A 級 4 ブロツク	竹下 矢ヶ部	菊池 片山	小柳 森口	畑島 中村	勝敗	順位
竹下 大凱 (Beat Rally) 矢ヶ部 真衣	○	×	×	○	M 1-2 G 1-2 P 80-84	3
菊池 唯 (老司クラブ) 片山 颯人 (TRICK STAR)	○	○	○	○	M 3-0 G 3-0 P 90-63	1
小柳 亮太 (小島農園) 森口 ひの	○	×	○	○	M 2-1 G 2-1 P 78-80	2
畑島 卓 (平尾バドミントン) 中村 あかね	×	×	×	○	M 0-3 G 0-3 P 69-90	4

混合A級 決勝トーナメント



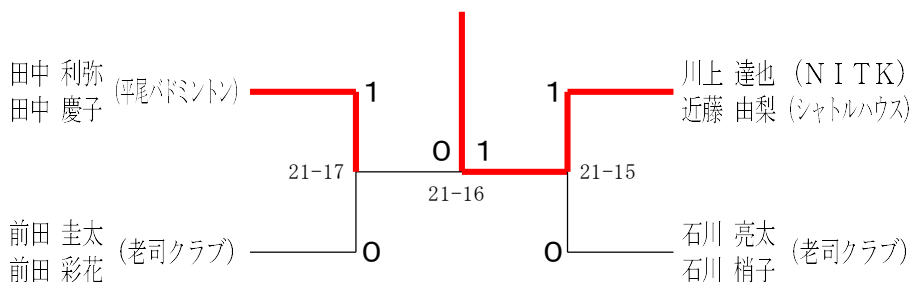
混合 B 級 1 ブ ロ ッ ク	熊 谷 川 崎	中 松 村 尾	石 谷 湊	田 中 田 中	勝 敗	順 位
熊 谷 涼 (小鳥農園) 川 崎 萌子	○	○	×	M 2-1 G 2-1 P 89-76	2	
中 村 隼人 (一般) 松 尾 夏海 (柏原クラブ)	×	○	×	M 0-3 G 0-3 P 56-90	4	
石 谷 翔輝 (STAR) 湊 麻美	×	○	×	M 1-2 G 1-2 P 84-79	3	
田 中 利弥 (平尾バドミントン) 田 中 慶子	○	○	○	M 3-0 G 3-0 P 90-74	1	

混合 B 級 2 ブ ロ ッ ク	石 川 石 川	田 中 梶 田	平 田 村 上	柴 田 稲 垣	勝 敗	順 位
石 川 亮太 (老司クラブ) 石 川 梢子	○	○	○	M 3-0 G 3-0 P 90-69	1	
田 中 瞭祐 (小鳥農園) 梶 田 沙里	×	○	×	M 1-2 G 1-2 P 76-87	3	
平 田 祥吾 (STAR) 村 上 明音	×	×	×	M 0-3 G 0-3 P 70-90	4	
柴 田 千輝 (しろくまクラブ) 稲 垣 真衣	×	○	○	M 2-1 G 2-1 P 83-73	2	

混合 B 級 3 ブ ロ ッ ク	佐 竹 川 村	吉 村 松 川	久 保 小 田	川 上 近 藤	勝 敗	順 位
佐 竹 君教 (城南Hiクラブ) 川 村 春奈	○	○	×	M 2-1 G 2-1 P 80-72	2	
吉 村 真輝 (B-1 a b) 松 川 未来	×	×	×	M 0-3 G 0-3 P 58-90	4	
久 保 建仁 (柏原クラブ) 小 田 桃花	×	○	×	M 1-2 G 1-2 P 82-86	3	
川 上 達也 (NITK) 近 藤 由梨 (シャトルハウス)	○	○	○	M 3-0 G 3-0 P 90-62	1	

混合 B 級 4 ブ ロ ッ ク	前 田 前 田	小 鳥 川 崎	大 久 保 古 城 戸	平 野 岸	勝 敗	順 位
前 田 圭太 (老司クラブ) 前 田 彩花	×	○	○	M 2-1 G 2-1 P 86-70	1	
小 鳥 大介 (小鳥農園) 川 崎 理子	○	×	×	M 1-2 G 1-2 P 73-86	3	
大 久 保 拓海 (しろくまクラブ) 古 城 戸 香苗	×	○	×	M 1-2 G 1-2 P 71-86	4	
平 野 涼太 (入部バドミントン) 岸 夏希	×	○	○	M 2-1 G 2-1 P 77-65	2	

混合B級 決勝トーナメント



混合 C 級 1 ブロック	坂口 高木	高山 高山	村上 堤	中崎 林田	押川 西原	勝敗	順位
坂口 洋平 (シャトラビ) 高木 千果 (しろくまクラブ)		○ 25-19	○ 25- 8	○ 25-11	○ 25-23	M 4-0 G 4-0 P 100-61	1
高山 大介 (老司) 高山 恵理	× 19-25		○ 25-19	○ 25-18	○ 25-23	M 3-1 G 3-1 P 94-85	2
村上 正明 (マリナパーソンズ) 堤 千亜紀	× 8-25	× 19-25		× 24-25	× 17-25	M 0-4 G 0-4 P 68-100	5
中崎 なるみ (春日アローズ) 林田 彩里	× 11-25	× 18-25	○ 25-24		× 15-25	M 1-3 G 1-3 P 69-99	4
押川 祐介 (長丘BC) 西原 園子	× 23-25	× 23-25	○ 25-17	○ 25-15		M 2-2 G 2-2 P 96-82	3

混合 C 級 2 ブロック	関 小山	竹永 竹永	中谷 小柳	恵 宮地	林田 林田	勝敗	順位
関 東洋志 (塩原水) 小山 恵		○ 25-20	○ 25-19	○ 25-14	○ 25- 6	M 4-0 G 4-0 P 100-59	1
竹永 遼平 (トマトスライス) 竹永 明日香	× 20-25		○ 25-13	○ 25-10	○ 25-10	M 3-1 G 3-1 P 95-58	2
中谷 正昭 (百道クラブ) 小柳 睦美 (リュクス)	× 19-25	× 13-25		× 19-25	○ 25- 9	M 1-3 G 1-3 P 76-84	4
恵 穎華 (長丘BC) 宮地 なぎさ	× 14-25	× 10-25	○ 25-19		○ 25-18	M 2-2 G 2-2 P 74-87	3
林田 将吾 (春日アローズ) 林田 みなみ	× 6-25	× 10-25	× 9-25	× 18-25		M 0-4 G 0-4 P 43-100	5

混合C級 決勝トーナメント

